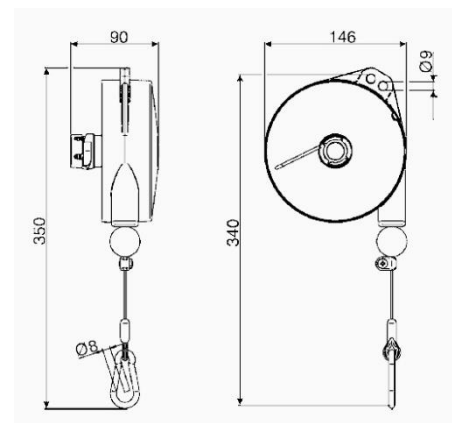


## Балансьор Теспа за окачване на инструменти 2 м, 4-6 кг, 9322

Техническа характеристика		
Каталожен номер	9322	
Вид на въжето	стомана	
Материал на тялото	алуминиева сплав	
Вид опаковка	кашон	
Капацитет	kg	4-6
Ход на въжето	mm	2000
Нето тегло	kg	1.9
Бруто тегло	kg	2.10
Размер на опаковката	mm	254
		149
		96



- ✓ Здрава конструкция, корпус от лят алуминий.
- ✓ Въже от неръждаема стомана.
- ✓ Регулируем капацитет.
- ✓ Спомагателно предпазно окачване.
- ✓ Предпазно устройство срещу падане на товара поради счупване на пружината (>3kg).
- ✓ Регулируемо устройство за ограничаване на хода.
- ✓ Водач на кабела от антифрикционен материал.
- ✓ Инертен пружинен барабан.
- ✓ Напръстник от полиамиди.

Продукт: [Балансьор Теспа за окачване на инструменти 2 м, 4-6 кг, 9322](#)

Категория: [Балансьори за окачване на инструменти](#)

Бранд: Теспа

Категория бранд: [Балансьор Теспа](#)